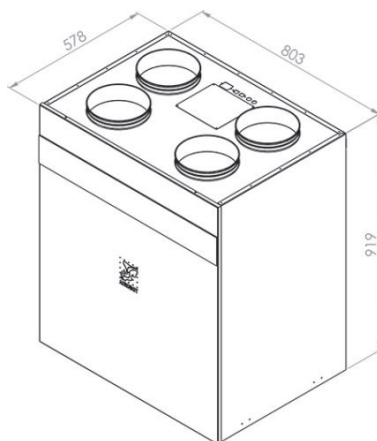
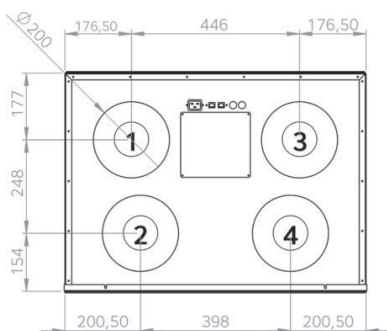




AIROBOT S2

Toodetud ja arendatud Eestis. Standardvarustuses:

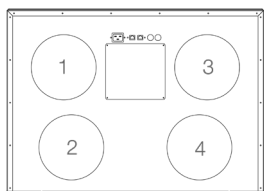
- Integreeritud CO2, õhutemperatuuri ja õhuniiskuse andurid
- Autonoomne juhtimine – nutikas mootorite juhtimine tagab kvaliteetse sisekliima
- Ruumides viibimise tuvastus (koos energiasäästurežiimiga)
- Niiskuse tuvastuse režiim
- Rõhuandur filtri saastuse jälgimiseks



Tehniline

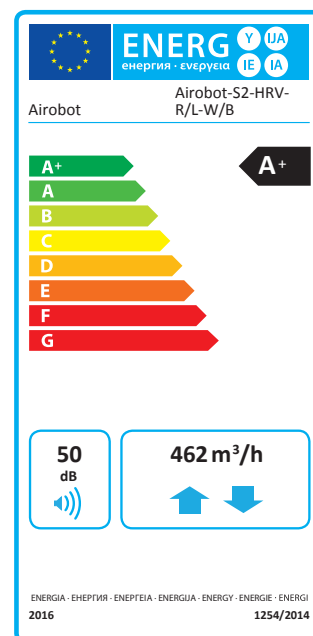
Paigaldusasend	Vertikaalselt seinale
Õhuhulk kuni	Airobot S2 / S2 ERV - 500 m ³ /h või 139L/s või 250m ² ventileeritavat pinda
Soojusvaheti	HRV - soojustagastusega plaatsoojusvaheti ERV - niiskus- ja soojustagastusega plaatsoojusvaheti
Soojustagastuse efektiivsus	92.2% / 85.1% (S2 / S2 ERV)
Filtrid	Paneelfiltrid, ePM10 55% (M5) / välisõhk ePM10 55% (M5)
Toide	1~230VAC 50Hz
Maksimaalne võimsus	2.2kW (16A)
Mootorid	2 x 163W EC mootorid
Eelküte	Integreeritud, nominaalvõimsus 1.35kW PTC
Erivõimsus SPI (L / L ERV)	0.37 / 0.37 W/(m ³ /h) ^{277m³/h 50Pa}
Erivõimsus SFP (L / L ERV)	1.33 / 1.33 kW/(m ³ /s) ^{277m³/h 50Pa}
Kondensaadi ühendus (mm)	32mm, alarõhuklapp komplektis
Värvused	Valge, must
Pakend	60x80x131cm, kaal 60kg

Torustiku paiknevus



Tüüp R	Tüüp L
1. Sissepuhkeõhk	1. Heitõhk
2. Välkatõmbeõhk	2. Välisõhk
3. Heitõhk	3. Sissepuhkeõhk
4. Välisõhk	4. Väljatõmbeõhk

Airobot S2



Airobot S2 ERV

